



**Nikuni**  
先進のトータルテクノロジー

# マルチストッカ MS1500

対象型締力



50~350t

## 特徴

コンテナ・段ボール箱  
多種サイズに対応

- ガイド調整機構にて対応

移動・設置が簡単

- エアレスのため場内移動、  
設置がスムーズ

標準装備

- 7インチワイドタッチパネル
- ピッチダウン(2ポジション)

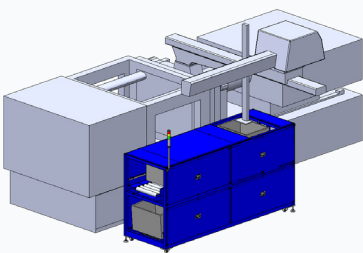
省スペース

- 設置スペース内での充実したオプション



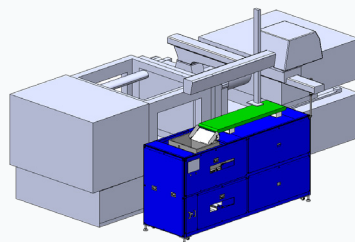
※通常は全面板金カバーとなります。参考画像は透明にしています。

標準スペック

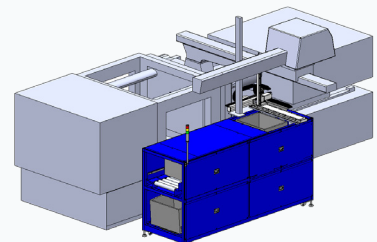


■ 取出機よりダイレクト

オプションイメージ



■ 冷却が必要な場合



■ 整列が必要な場合

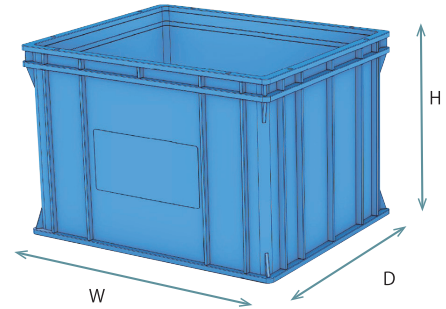
# マルチストッカ MS1500

## ■ 主要仕様

外形寸法	幅 765mm×奥行 2360mm×高さ 1200mm
空コンテナ供給高さ	800mm
実コンテナ排出高さ	200mm
実箱最大可搬重量	10kg/箱
コンテナ入替え時間	14sec
装置重量	200kg
駆動方式	電動アクチュエータ/モーターローラコンベア
制御方式	シーケンサ制御
電源	三相AC200V 50/60Hz
最大所要電力	三相AC200V 10A

## ■ 対応コンテナ・段ボールサイズ

	対応外寸 (mm)
W	430~530
D	250~430
H	100~360



## オプション

### ◆ 冷却コンベア

- └ ショット数確認センサ
- └ シュータ

### ◆ 開閉式バッファ

### ◆ 整列ユニット

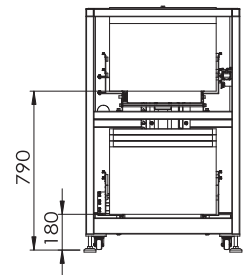
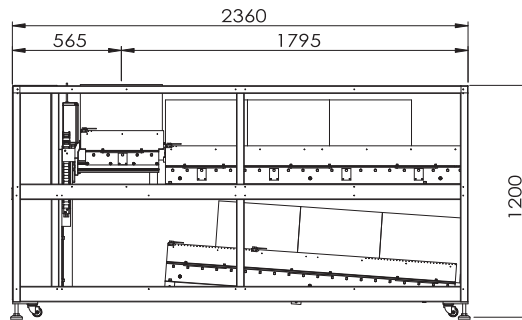
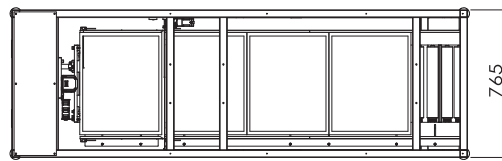
### ◆ 箱詰めユニット

### ◆ 検査ユニット

### ◆ 延長ローラコンベア

※その他、多彩なオプションに対応しておりますのでご相談ください

## ■ 外形寸法図



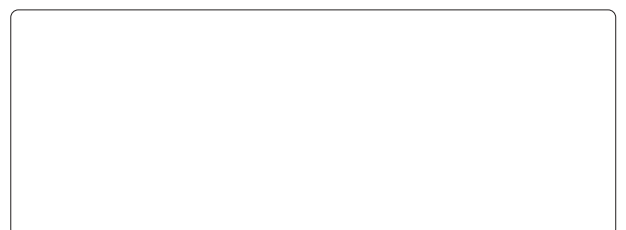
株式会社 **ニクニ** <https://www.nikuni.co.jp>

本社  
〒213-0032 神奈川県川崎市高津区久地843-5  
TEL. 044-833-1126 FAX. 044-822-1118

本社営業部  
〒213-0002 神奈川県川崎市高津区二子5-8-1 第3井上ビル2階

●営業所 - 名古屋、大阪、福岡 ●出張所 - 山形、福山、ベトナム  
●サービスセンター - 東日本、西日本 ●現地法人 - シカゴ、上海、台北

オンラインショップ <https://www.nikuni-onlineshop.jp>  
English <https://nikunijapan.com>



※カタログ記載事項は予告なく変更する事があります。

2023.11