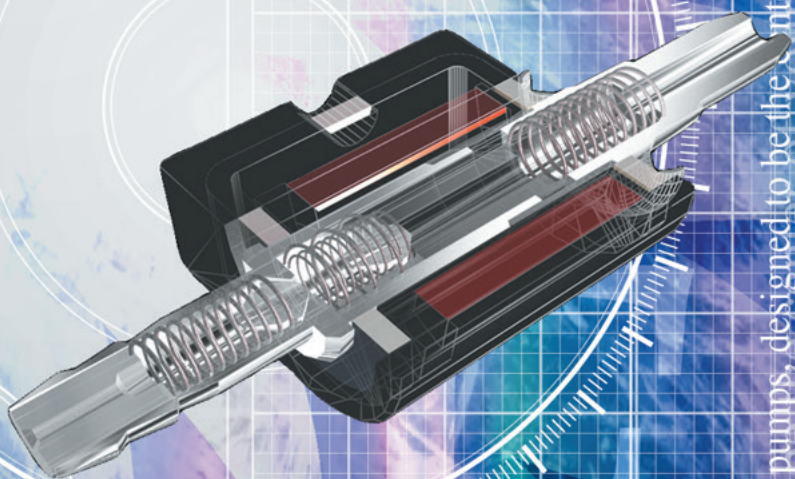
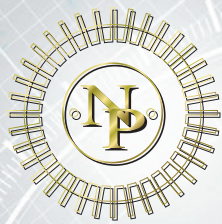


超小型電磁ルーパーポンプ



E  
SERIES

The only OEM pumps, designed to be the center of your system.



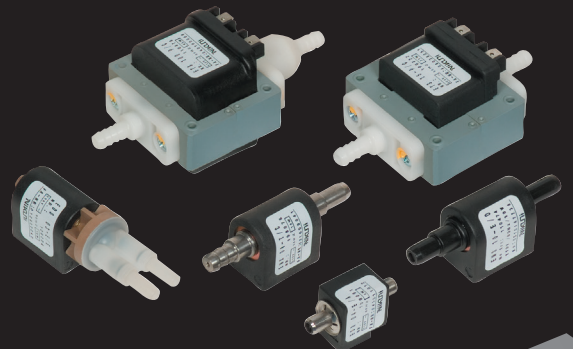
Nikuni  
先進のトータルテクノロジー



# ルーパーポンプ

装置用小型ポンプ

# SERIES



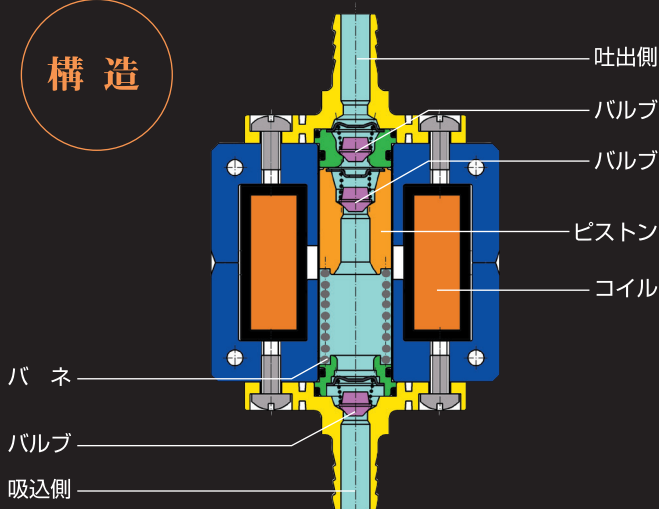
装置用

## 超小型ポンプの決定版!!

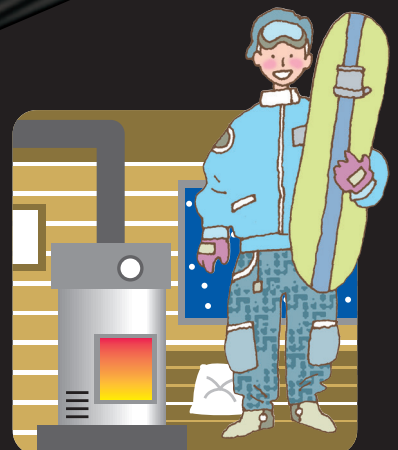
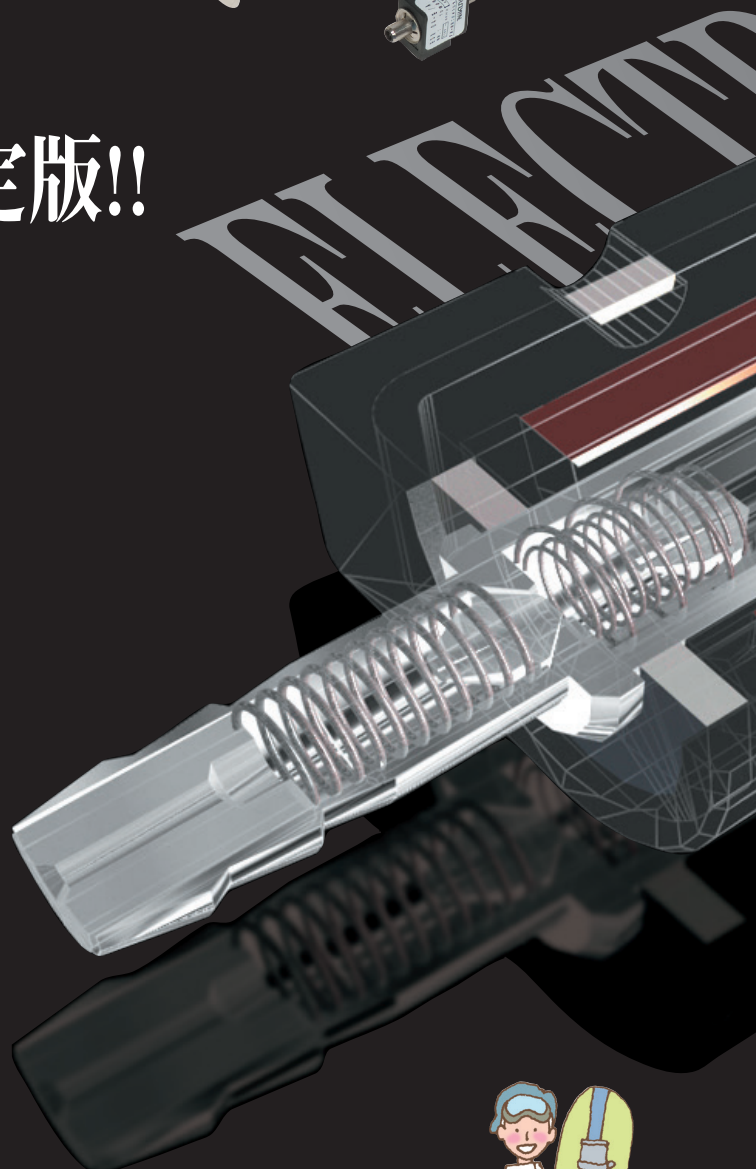
特徴

- 装置組込み用超小型ポンプ
- 取付け、取外しが簡単
- 小ロットでも対応可能（特殊液にも対応）
- 低騒音 ■高圧 ■完全自吸型ポンプ

構造



本体内のピストンが電流のON-OFFに合わせて、スリーブ内を往復するソレノイド型ピストン式容積ポンプ。（EDS03は、ダイアフラム式で電流のON-OFFに合わせてダイアフラムが取り付けられているシャフトが動かされる。）電流がONの時にピストンがスプリングに向かって動きポンプ内に液を貯め、電流がOFFの時にスプリングの圧力でピストンが押し返され液を移送する。吸込側、吐出側に逆止弁を採用している為、液の逆流が防止され、自給が可能。

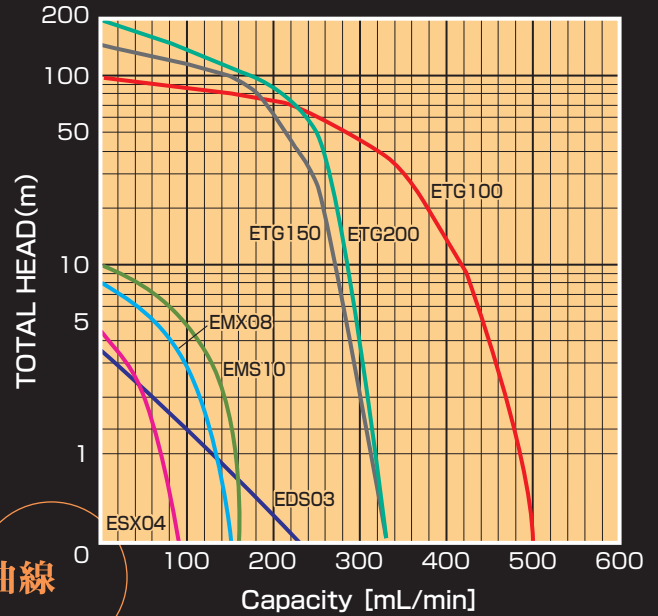
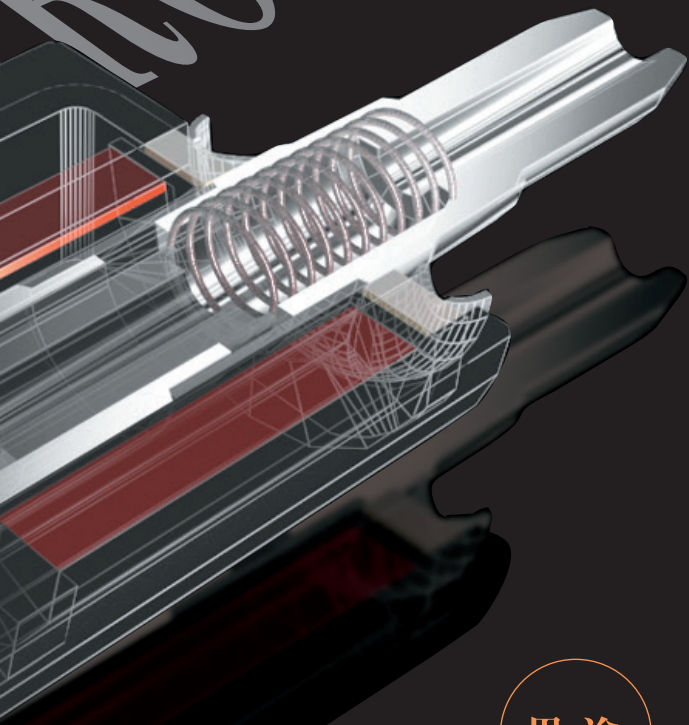


●石油ヒーターへの燃料供給



●カプチーノ

The only OEM pumps, designed to be the center of your system.



予想曲線

用途

様々なシーンで  
主要装置をサポートします



●洗剤の供給



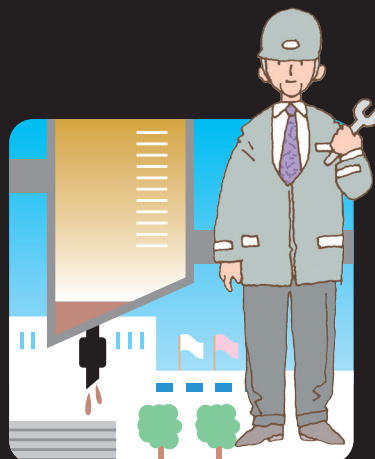
●自販機



●パンのおあ移送



●燃料電池への純水の供給



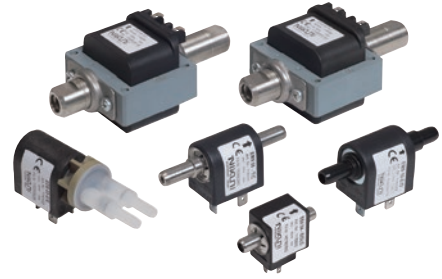
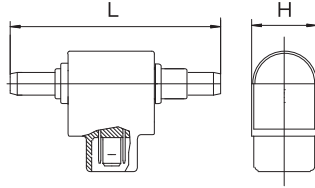
●ドレン水の排出



●ラボ用

# E SERIES

## 超小型電磁ルーパーポンプ



### 仕様

シリーズ名	EDS03	ESX04	EMX08	EMS10	ETG100	ETG150	ETG200
締切圧力 (kPa)	30	30	80	100	950	1450	2200
流量 (mL/分)	115	80	150	160	500	330	330
吸込高さ (m)	1.5	0.3	3.0	3.0	2.0	1.0	0.3
液温 (°C)	1~50	1~50	1~50	1~50	1~50	1~50	1~50
液の動粘度 (cSt)	1~600	1~600	1~600	1~600	1~600	1~600	1~600
出力 (W)	18	5	18	18	45	45	25
電圧 (V)	24/110	12/24/110	24/110	24/110	24/110	24/110	24/110
周波数 (Hz)	50, 60	50, 60	50, 60	50, 60	50, 60	50, 60	50, 60
質量 (g)	90	35	95	95	440	440	440
接続口径	φ6mm	φ7mm	φ8mm	φ8mm	G1/8	G1/8	G1/8
接液部材質	PVDF, EPDM	SUS, EPDM	SUS, PTEE	SUS, POM	SUS, PPS, NBR	SUS, PPS, NBR	SUS, PPS, NBR
寸法	L(mm)	86	43.1	76	72.9	114	114
	H(mm)	25	17.3	23	23	51.3	51.3

### オプション

#### コントローラ

##### ■環境

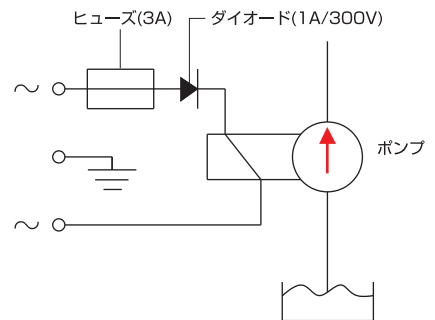
- ・使用温度範囲 : -10~50°C
- ・使用湿度範囲 : 20~95%RH

##### ■入力

- ・定格入力電圧 : AC 100V
- ・周波数 : 50/60Hz
- ・駆動周波数可変範囲 : 2±1Hz~50±5Hz
- ・駆動パルス幅 : 10mS±2mS
- ・適用ポンプ出力 : 18~45W



#### 電気配線図



#### コード(ダイオード&ヒューズ付)

	対応機種
DIOH-ES	ESX04
DIOH-EM/ED	EDS03 EMX08 EMS10
DIOH-ET	ETG100 ETG150 ETG200



#### ポンプ取付台

	対応機種
STY-EM/ED	EDS03 EMX08 EMS10
STY-ET	ETG100 ETG150 ETG200



STY-EM/ED



STY-ET

株式会社 **ニクニ** <https://www.nikuni.co.jp>



本社営業部  
〒213-0002 神奈川県川崎市高津区二子5-8-1 第3井上ビル2階  
TEL. 044-833-1121 FAX. 044-833-6482

本社  
〒213-0032 神奈川県川崎市高津区久地843-5

●営業所 - 名古屋、大阪、福岡 ●出張所 - 山形、福山、ベトナム  
●サービスセンター - 東日本、西日本 ●現地法人 - シカゴ、上海、台北

オンラインショップ <https://www.nikuni-onlineshop.jp>  
English <https://nikunijapan.com>

※カタログ記載事項は予告なく変更する事があります。