

SANÍTA

サニータ *MS* 型

ニクニサニタリー渦流タービンポンプ

1

低粘性液を高圧移送

2

優れたサニタリー性

3

MIXINGプロセス革命

4

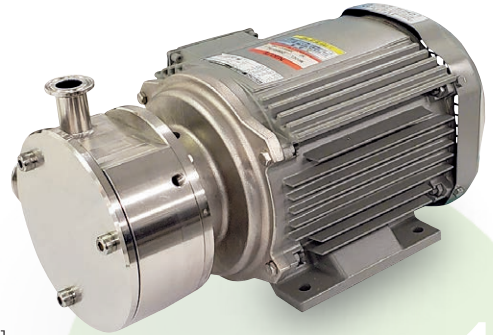
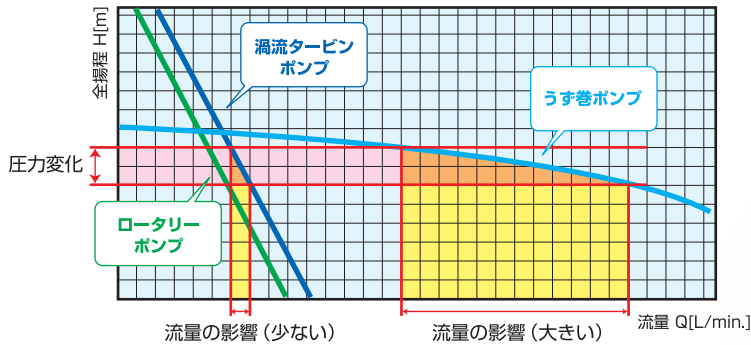
耐熱性でプロセス革命



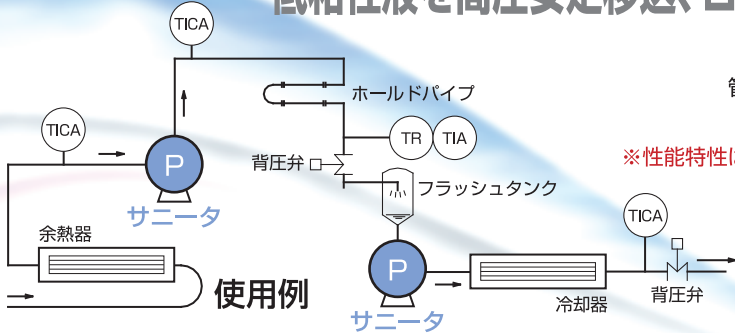
NIKUNI
先進のトータルテクノロジー

SANÍTA サニタ MS型

ニクニ サニタリー渦流タービンポンプの特徴



低粘性液を高圧安定移送、ロータリポンプからの置換えが可能



● 150mPa・sまでの低粘性液の高圧移送に適し、管路抵抗の増減にも流量変化が少なく安定した送液を実現、ロータリポンプの問題点を克服します。

※性能特性はロータリポンプと同等、脈動、振動の発生はありません。

● 背圧弁とインバータの併用により、低粘性液の超精密定量移送を実現、牛乳、お茶などの、高温連続殺菌機 (150℃×3秒) の信頼性を向上します。

優れたサニタリー性で食の安全を確保

L/D=6 以下

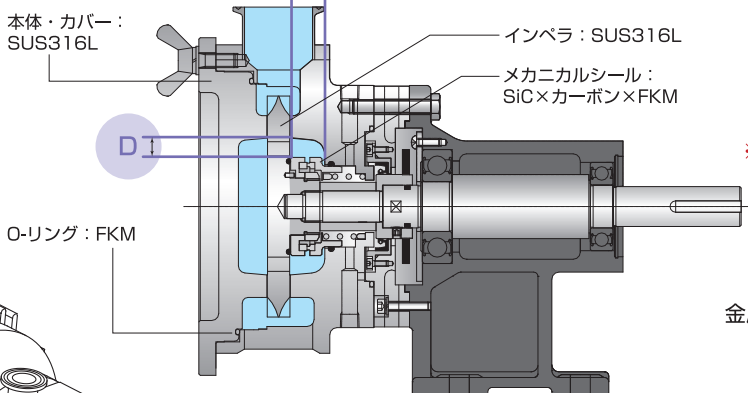
● ポンプ内はシンプルで滞留のない構造^{※1}のため、スムーズな流れで確実なCIP (定置洗浄)^{※2}、SIP (定置滅菌)^{※3}が可能です。

※1: L/D<6 接液部の孔深さと孔径の関係を示し、確実な洗浄と液置換を実現します。

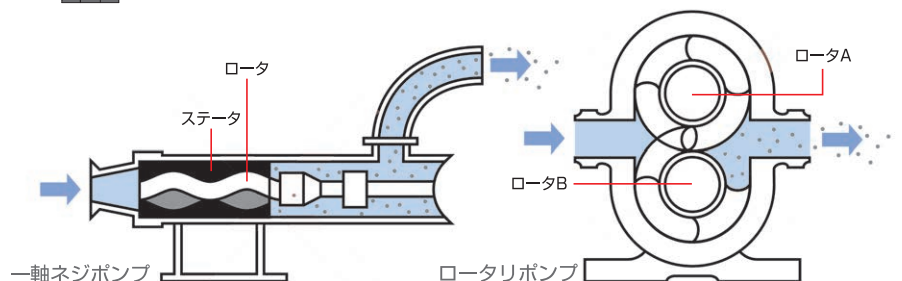
※2: 温水、苛性ソーダ、硝酸を流すことによる、機器洗浄の総称です。

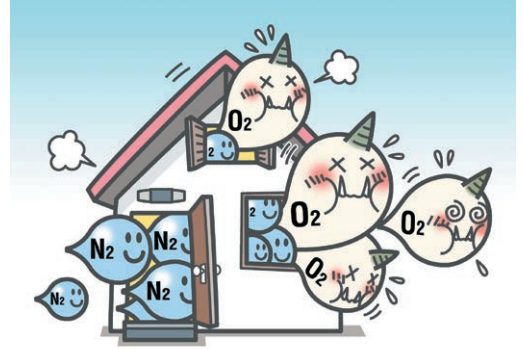
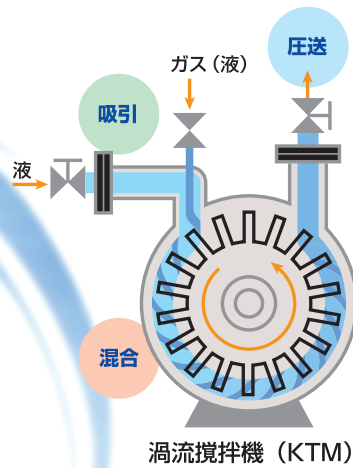
※3: 高温の蒸気 (121℃) を30秒間保持することによる、ポンプや管路内滅菌処理の総称です。

● ポンプ内の摺動部品はメカニカルシールのみ、一段の非接触回転羽根車により高圧が得られ、金属やゴム部品の接触、磨耗による不純物の混入を防止し、食の安全を確保します。



メンテナンスが簡単な
シンプル構造





3 渦流ターボミキサー (KTM) で混合プロセス革命

- 一台三役（吸引、混合、圧送）のサニタリー渦流ターボミキサーにより、コンプレッサー、スタティックミキサー、圧送用ポンプなどを排除、システムの簡素化と操作性の向上で大幅なコストダウンを実現します。

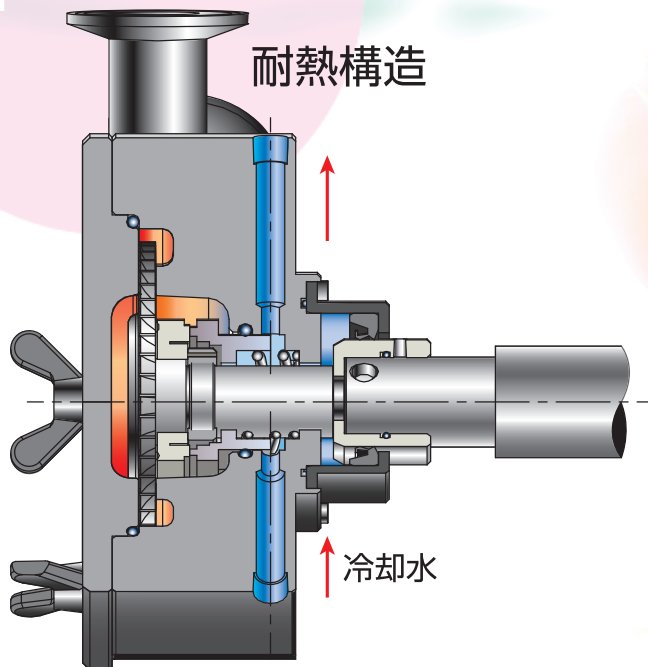
応用例) オゾン水や水素水の生成、ホイップ、酸素富化による菌類の培養、
微細気泡発生による固形物や繊維の回収及び液の浄化、マイクロバブル洗浄、食品への香り付け、etc.

- 窒素ガスの混合溶解により風味や香を飛ばさない高品位の脱酸素を実現、製品の付加価値を向上します。

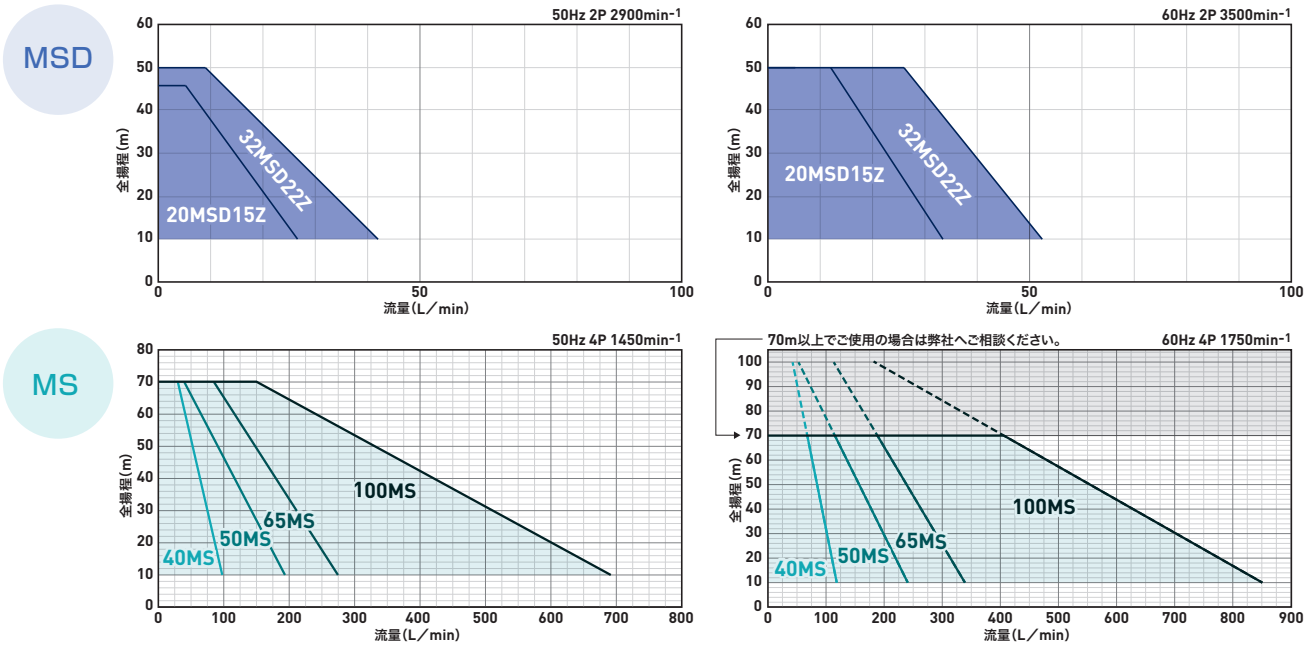
4 耐熱構造で各種プロセスを改善

- 要部冷却機構により高温の液移送が可能（標準機／～110℃、
運転状況により最高～150℃）、システムの簡素化により設備費を大幅削減します。

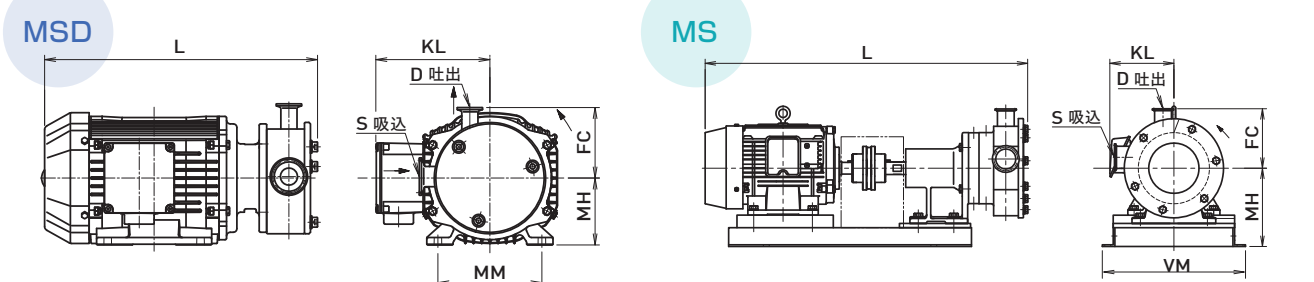
※ご使用に際しては弊社までご相談下さい。



予想曲線



外形図・寸法表



全開外扇モータ (単位: mm, kg)

型 式	kW	S	D	FC	MH	L	MM	KL	質量
20MSD15Z	1.5	1.0S	15A	95	90	369	170	154	33
32MSD22Z	2.2	1.5S	1.0S	100	90	373	170	154	36

*口径40A以上はカップリング直結型での対応となります。 その他の型式はHPをご覧ください。

全開外扇モータ (単位: mm, kg)

型 式	kW	S	D	FC	MH	L	VM	KL	質量
40MS	3.7	2S	1.5S	142	187	770	342	175	117
50MS	5.5	2.5S	2S	140	187	850.5	342	212	137
65MS	7.5	3S	2.5S	202	215	1005	372	280	172

*口径20A以下は一体型での対応となります。 その他の型式はHPをご覧ください。

標準仕様

シリーズ名	MSD	MS *1
全揚程	MAX.50m	MAX.70m
流量	MAX.52L/min	MAX.850L/min
液温	~150°C (SIP/CIP)	~150°C (SIP/CIP)
接続	Ferrule (ISO)	Ferrule (ISO)
Material	接液部材料	SUS316L+パフ研磨#400+電解研磨
	羽根車	SUS316L+電解研磨
	メカニカルシール	SiC×Carbon×FKM
	O-リング	FKM
	シャフト	-
Motor	三相全開外扇屋内(Z)	50Hz:200V 60Hz:200/220V 1.5, 2.2kW IP44・Insu.Class:E
	オプション対応	モータカバー*3

*1 標準付属品:カップリングセット、ベース、カップリングカバー *2 各種モータ取付可能 *3 MSはモータカバーをご使用頂く場合は、カップリングカバーは付属しません。

株式会社 **ニクニ** <https://www.nikuni.co.jp>

本社営業部
〒213-0002 神奈川県川崎市高津区二子5-8-1 第3井上ビル2階
TEL. 044-833-1121 FAX. 044-833-6482

本社
〒213-0032 神奈川県川崎市高津区久地843-5

●営業所 名古屋、大阪、福岡、浜松 ●出張所 山形、福山、ベトナム
●サービスセンター 東日本、西日本 ●現地法人 シカゴ、上海、台北

オンラインショップ <https://www.nikuni-onlineshop.jp>
English <https://nikuni-japan.com>



※カタログ記載事項は予告なく変更する事があります。