

O i l s k i m m e r

浮上油回収装置



**浮上油のみを分離除去！
クーラント・洗浄液の腐敗を防止！**



オイルスキマー『かすみ』は、クーラントタンクの液面を覆う工作機械の作動油や、水溶性クーラント液中のエマルジョンが破壊し液化した浮上油を、特殊ベルトで効率よく除去する装置です。

水溶性クーラント液と空気との接触を促し、嫌気性バクテリアの増殖を抑えることにより、水溶性クーラント液の腐敗を防止し、悪臭の発生を防止します。また、オイル分離タンクを標準装備しているため、廃液量は大幅に減少します。



NIKUNI
先進のトータルテクノロジー

職場環境の改善

クーラント液の腐敗による悪臭の発生を防止し、快適な作業環境を守ります。

産業廃棄物の削減

腐敗防止により、水溶性クーラント液の寿命を延ばし、液交換頻度が減らせ、産業廃棄の量の抑制に役立ちます。また、オイル分離タンクにより廃液を濃縮し廃棄量をさらに圧縮します。

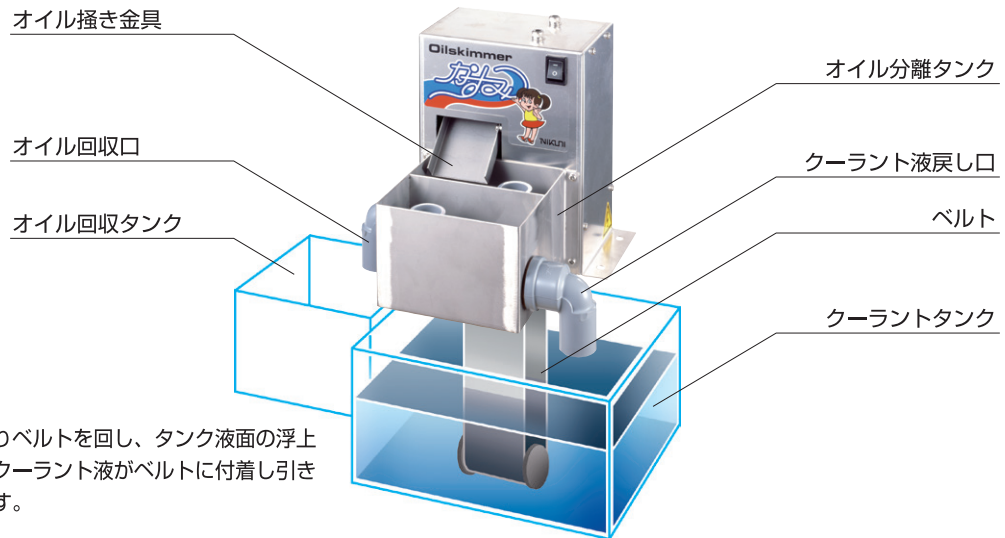
コストダウン

水溶性クーラント液の消費量を抑え廃棄費用も削減、また、タンクの清掃時間の減少により、機械の稼働時間を増加することができます。その際の「かすみ」の消費する電気料金は、1年365日運転でわずか700円足らずです。

$$2.5\text{W/時間} \times 24\text{時間} \times 365\text{日} = 21.9\text{kW} \quad 21.9\text{kW} \times 30\text{円/h} = 657\text{円/年}$$

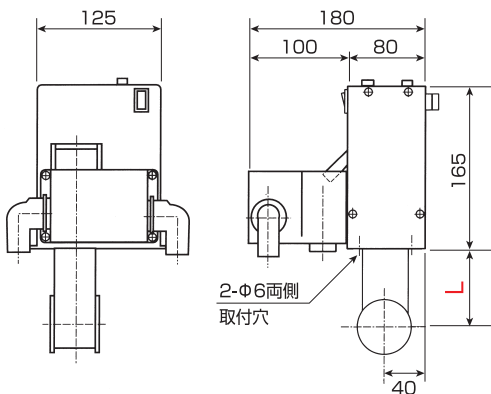
シンプル構造、取扱容易

シンプルで故障しらず。付属の取付け器具により、容易に設置が可能です。



動作説明

- a** モーターによりベルトを回し、タンク液面の浮上油と少量のクーラント液がベルトに付着し引き上げられます。
- b** 付着液は掻き取り金具によってオイル分離タンクに落とし込まれます。
- c** 分離タンクでは液体の比重差を利用し、使用可能なクーラント液はクーラントタンクへ戻され、濃縮されたオイル分のみ回収されます。



ベルト長さ	L
685	150
1085(標準)	350

型式	OSK-0401-01		OSK-0402-01		
	B	C	B	C	
モーター	電圧	AC100V		AC200V	
	容量	2.5W			
ベルト	幅	40mm			
	長さ	1,085mm	685mm	1,085mm	685mm
	L	350mm	150mm	350mm	150mm
油回収能力	最大 約5L/h				
使用環境	温度: 0~50℃		湿度: 相対湿度: 90%以下		

※ベルト長さは標準でB:1085mm、C:685mmとなります。
特殊長さでA:885mm D:1285mm E:1485mmの対応も可能です。

【付属品】

- 錘ローラー
- 取付金具
- 錘落下防止金具
- ベルト
- 六角ボルト(平・バネ座金具)

オイルスキマー「かすみ」は、水溶性クーラント液腐敗防止装置「エバーラスト」と組み合わせることにより、更にクーラント液の腐敗防止や悪臭の発生防止効果を高めます。

ISO14000の理念である「産業廃棄物ゼロ」をめざし併用をお薦めします。

株式会社 **ニクニ** <https://www.nikuni.co.jp>

本社営業部
〒213-0002 神奈川県川崎市高津区二子5-8-1 第3井上ビル2階
TEL. 044-833-1121 FAX. 044-833-6482

本 社
〒213-0032 神奈川県川崎市高津区久地843-5

- 営業所 - 名古屋、大阪、福岡
- 出張所 - 山形、福山、ベトナム
- サービスセンター - 東日本、西日本
- 現地法人 - シカゴ、上海、台北

オンラインショップ <https://www.nikuni-onlineshop.jp>
English <https://nikunijapan.com>

