



**NIKUNI**  
先進のトータルテクノロジー

真空チャッキ弁 VC型  
超小型フィルタ LF型  
呼び水補給器  
リリーフ弁/背圧弁(コントロール弁)  
ラクブラ RAK型  
菱形 組みフランジ DF型

# ポンプ周辺機器

画竜点睛



# ポンプの利便性と 耐久性の向上に。



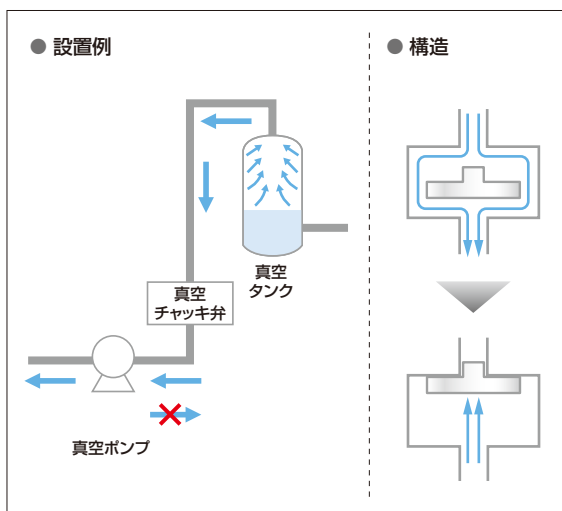
## 真空チャッキ弁 VC型

### 特長

真空引き時の負圧による逆流防止  
チャタリングの発生なし  
低圧力損失構造  
SUS、PTFE 製で高耐食性

### 用途

真空タンクからの気体や液体の引抜き  
真空タンクの真空圧保持



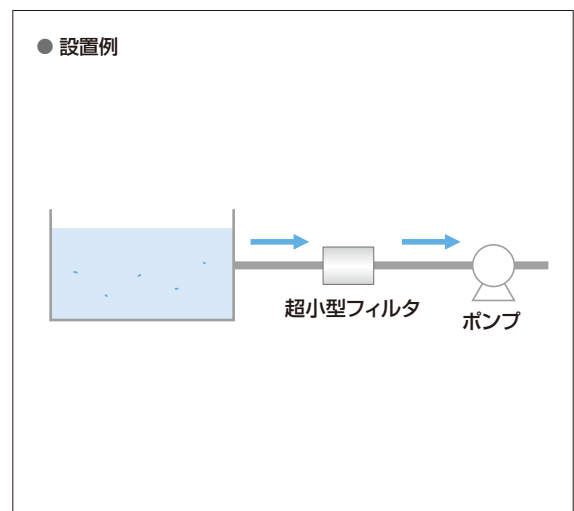
## 超小型フィルタ LF型

### 特長

ホース接続で取り付け、交換が容易  
低圧力損失構造  
フィルター全長 100mm

### 用途

超小型ルーパーポンプ等の小流量ポンプ保護用





# 補



# 制

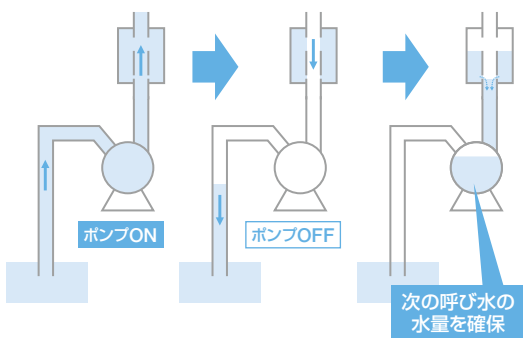


## 呼び水補給器

サイフォン現象による、  
ポンプ内液の抜け落ち防止  
**特長** ポンプ停止後、  
自動的にポンプの呼び水を補給

**用途** サンプリングポンプ用  
各種自吸設備用

### ● 設置例



## リリーフ弁

### ● プロセス用リリーフ弁

**特長** 一定圧力以下に保持。1.5MPa 対応

**用途** プロセスラインの保護用

### ● 汎用型 高圧リリーフ弁

**特長** 一定圧力以下に保持。7MPa 対応

**用途** 高圧ポンプの保護用

## 背圧弁 (コントロール弁)

背圧弁の一次側の圧力を、設定した圧力で一定に保つことが可能。ポンプ吐出側に背圧弁をつけた場合、ポンプ吐出圧を一定にすることが可能となる。

脈動振動が 0.5% 以下におさえられる。

**用途** ポンプ吐出側の圧力コントロール用

# 満

# 結



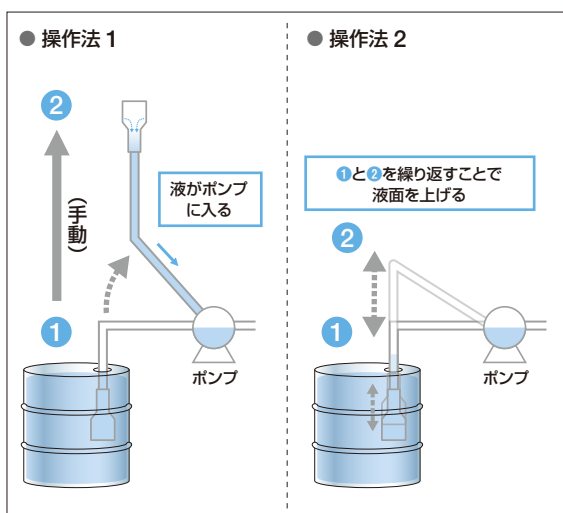
## ラクプラ RAK 型

### 特長

簡単操作で吸込みパイプに液を満たす事が可能  
SUS 製のため液質を選ばない

### 用途

自吸式ポンプの呼び水用



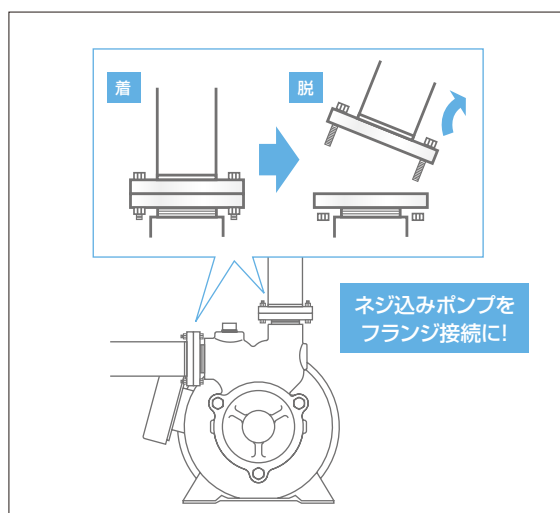
## 菱形 組みフランジ DF 型

### 特長

15A ~ 25A までラインナップ  
ネジ込みポンプをフランジ接続に変更できる  
装置内部のメンテナンス性の向上

### 用途

ネジ込みポンプをフランジ接続に変更  
装置内部の配管をフランジ結合



## 株式会社 ニクニ

製品改良のため、カタログ記載事項は予告なく変更する事がありますのでご了承下さい。

本社営業部

〒213-0002 神奈川県川崎市高津区二子5-8-1 第3井上ビル2階  
TEL. 044-833-1121 FAX. 044-833-6482

名古屋営業所

〒464-0850 愛知県名古屋市千種区今池4-15-3 浅井ビル5階  
TEL. 052-741-7301 FAX. 052-741-7303

大阪営業所

〒541-0048 大阪府大阪市中央区瓦町4-5-9 井門瓦町ビル8階  
TEL. 06-6205-7001 FAX. 06-6205-7031

福岡営業所

〒810-0074 福岡県福岡市中央区大手門3-10-9 大木大手門ビル4階  
TEL. 092-725-0041 FAX. 092-725-0042

出張所  
サービスセンター  
現地法人

山形、福山  
東日本、西日本  
シカゴ、上海

2017.01

www.nikuni.co.jp (Japanese)  
nikunijapan.com (English)