

クーラント用 渦巻ポンプ



NIKUNI

COOLANT

PUMP



ヘビーデューティー 浸漬式二段うず巻ポンプ

50CV204_型

研削クーラント専用ポンプ
 永遠のテーマ“カール状、綿状切屑”を難なく移送
 インペラーへの絡み付き、ダムによるツマミを防止



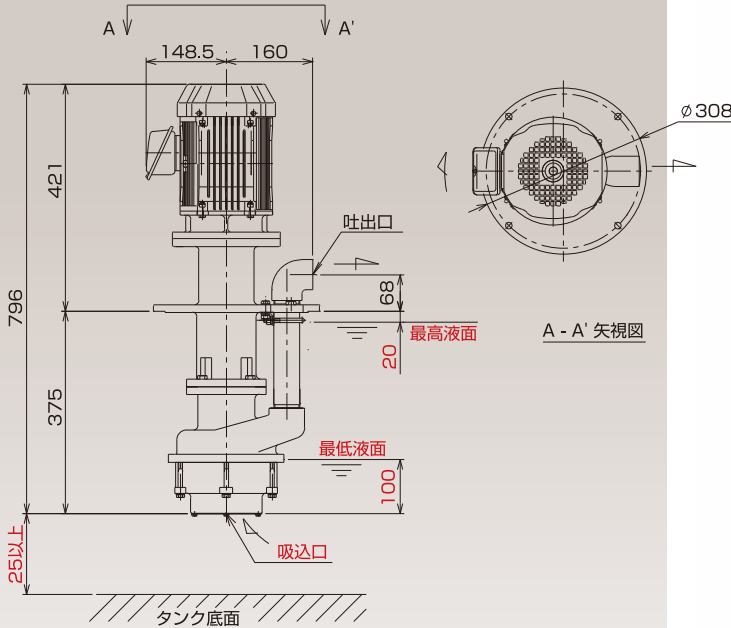
●用途

- ・カール状切屑が発生する焼入れ鋼の研削
- ・多量の砥粒やスラッジが含まれる液移送、循環（～1000ppm）

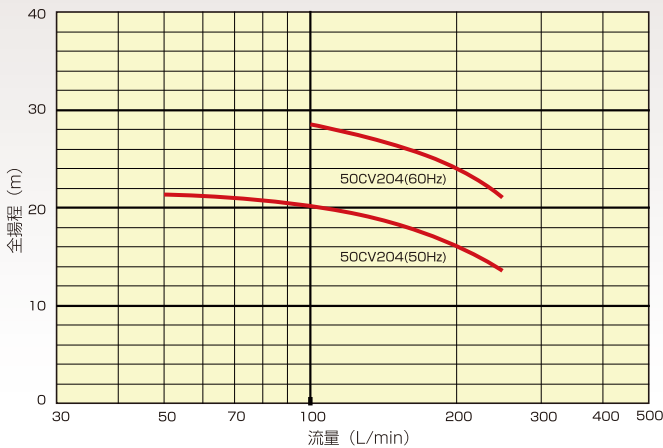
●構造と特長

1. ポンプ内のスムーズな流れにより、絡み易い先のとがったカール状切屑を難なく移送します。
2. SiCスリーブの採用により硬い砥粒や多量のスラリーを含む液でもシャフトや軸受けの磨耗がありません。
3. 堅牢な鋳物構造と荷重バランス構造により超寿命を実現しました。
4. カップリングによりポンプとモータの分離が可能のためメンテナンス性に優れます。

●外形図



●性能曲線



●仕様

		50CV204	
出力	(kW)	2.2	
定格電圧	(V)	200	200 220
周波数	(Hz)	50	60
定格電流	(A)	8.6	8.2 7.6
吐出量	(L/min)	100/250	100/250
全揚程	(m)	20/13.5	28.5/21
使用粘度限界	(mm ² /s)	150	75
吐出配管径	(Rc)	1 1/2	
電動機部規格		JEC・UL-PSE	
電動機外皮構造		全閉外扇屋内型	
保護等級		IP44	
耐熱クラス		E	
概略質量	(kg)	64	

【注意】

- ※ 外形図中にある最低液面、最高液面、吸込口とタンク底面との距離など、規定数値の範囲内でご使用下さい。
- ※ クーラント液の粘度が上昇すると軸動力が上昇しますので、モータの過負荷にご注意下さい。
- ※ 吸込口（2B）にはネジ込みストレーナが標準で付属しますが、取り外すことによりニップル等の取付けが可能です。

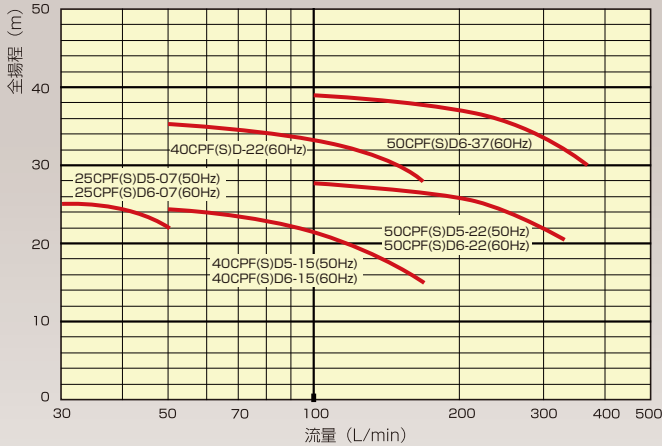
●用途

- ・中、大型 VDF (サイクロン濾過装置) へのスラリー液の供給
- ・タンクや地下水槽等のスラリーを含む液の排出、移送

●構造と特長

1. SiCメカニカルシールとフッ素ゴム (FKM) パッキンにより、スラリーに強く耐薬品性に優れます。
2. クーラント専用設計によりポンプ内に切屑が絡まり難く、堅牢な鋳物構造により多少の部品磨耗にも性能低下はありません。
3. ポンプ効率が高く電力消費を抑えCO₂の排出を削減します。
4. 横型自吸構造で据付、取扱いが容易、移動使用にも柔軟に対応します。
5. バックプルアウト方式で配管を外さず内部点検や部品交換が可能です。

●性能曲線



●仕様

	20CPF(S)D5-07ZE-DH	20CPF(S)D6-07ZE-DH	40CPF(S)D5-15ZE-DH	40CPF(S)D6-15ZE-DH	40CPF(S)D6-22ZE-DH
出力 (kW)	0.75kW		1.5kW		2.2kW
定格電圧 (V)	200	200 220	200	200 220	200 220
周波数 (Hz)	50	60 60	50	60 60	60 60
定格電流 (A)	3.2	3.0 3.0	6.0	5.8 5.4	8.4 7.6
吐出量 (L/min)	30/70		50/170		
全揚程 (m)	23.5/20		24.5/15		35/25
最大自吸性能 (20℃)	-5.5m	-5.5m	-5.5m	-5m	-6m
使用粘度限界 (mm ² /s)	75		75		
配管口径 (Rc)	吸込・吐出:1		吸込:1 1/2 吐出:1		
電動機部規格	JEC・UL-PSE		JEC・UL-PSE		
保護等級	IP44		IP44		
耐熱クラス	F		F		
概略質量 (kg)	29		36		42

	50CPF(S)D5-22ZE-DH	50CPF(S)D6-22ZE-DH	50CPF(S)D6-37ZE-DH
出力 (kW)	2.2kW		3.7kW
定格電圧 (V)	200	200 220	200 220
周波数 (Hz)	50	60 60	60 60
定格電流 (A)	8.6	8.4 7.6	13.2 12.2
吐出量 (L/min)	100/300		100/340
全揚程 (m)	27/21		38/30
最大自吸性能 (20℃)	-6m		-6m
使用粘度限界 (mm ² /s)	75		75
吸込・吐出フランジ	JIS 10K(並形) 50A		JIS 10K(並形) 50A
電動機部規格	JEC・UL-PSE		JEC・UL-PSE
保護等級	IP44		IP44
耐熱クラス	F		F
概略質量 (kg)	66.5		75

【注意】

- ※ スラリーを一時に大量に吸込むと羽根詰りの原因となりますので、配管先端の吸込み部に注意して始動して下さい。
- ※ クーラント液の粘度が上昇すると軸動力も上昇しますので、モータの過負荷にご注意下さい。

耐スラリー 高効率自吸式うず巻ポンプ

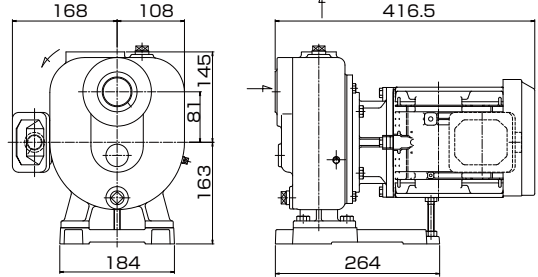
CPFD 型

CPSD 型

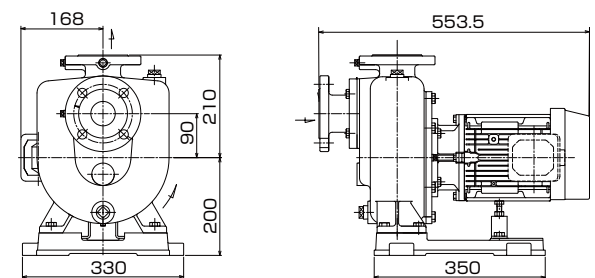


●外形図

40CPF



50CPF



中、大型VDF対応 自吸式うず巻ポンプ
高効率、耐磨耗、メンテナンス容易
スラリー、砥粒の混入に強く、長期間高性能を維持

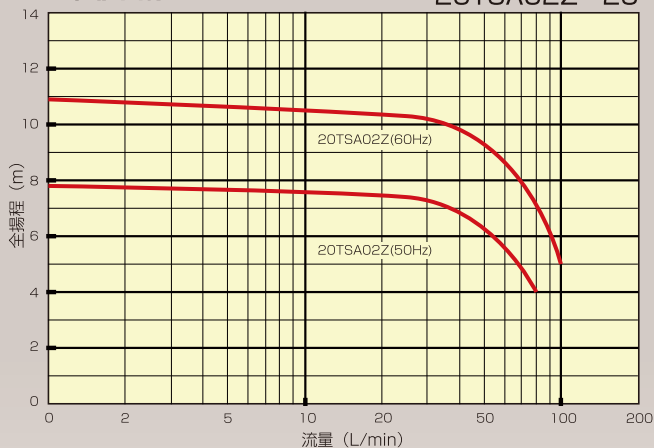
- 用途
 - ・クーラント液

●構造と特長

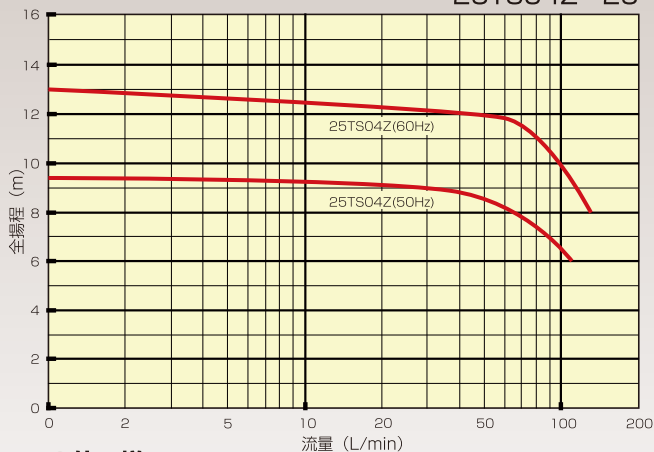
- 1.メカニカルシール等のシール部品がなく、
鋳物製セミオープンインペラーで切屑が絡み付きに長寿命。
- 2.竪型浸漬式で場所をとらず、呼水不要で取り扱い容易。

●性能曲線

20TSA02Z-25



25TS04Z-25



●仕様

	20TSA02Z-25		25TS04Z-25	
	0.25		0.4	
出力 (kW)	0.25		0.4	
定格電圧 (V)	200	200	200	200
周波数 (Hz)	50	60	50	60
定格電流 (A)	1.2	1.2	1.9	1.9
吐出量 (L/min)	80	100	110	130
全揚程 (m)	4	5	6	8
使用粘度限界 (mm ² /s)	150	75	150	75
吐出配管径 (Rc)	3/4		1	
電動機部規格	IEC 60034-1			
電動機外皮構造	全閉外扇屋内型 但し、端子箱部のみ屋外型 (PF3/4電線管ネジ結合方式)			
保護等級	IP44			
耐熱クラス	B			
概略質量 (kg)	15		17	

【注意】
 ※ 外形図にある最低液面、最高液面、吸込口とタンク底面との距離など、規定数値の範囲内でご使用下さい。
 ※ クーラント液の粘度が上昇すると軸動力も上昇しますので、モータの過負荷にご注意下さい。

汎用浸漬式うす巻ポンプ

TS型

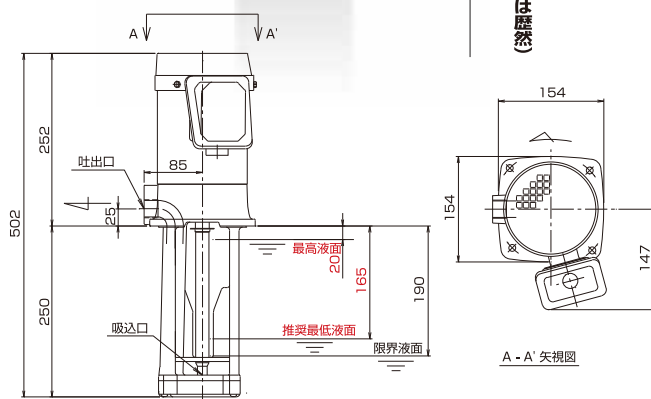
20TSA02Z-25 / 25TS04Z-25



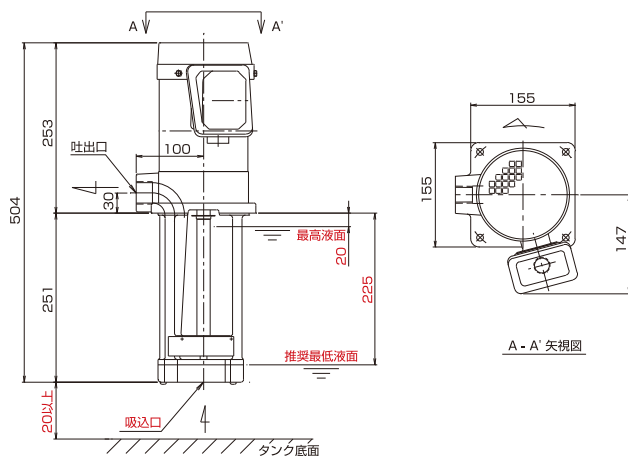
高耐久性汎用クーラントポンプ
 継ぎ目のない堅牢な鋳物インペラーで耐磨耗性に優れ、
 切屑の絡み付きはなし (鋼板溶接インペラーやプラスチック接着インペラーとその差は歴然)

●外形図

20TSA02Z-25



25TS04Z-25



www.nikuni.co.jp

このカタログの内容は平成28年5月現在のものです。
 このカタログ内容の機構及び仕様等は、予告なく変更する事がありますのでご了承ください。

2016.05.T4

株式会社 **ニクニ**

本社 〒213-0032 神奈川県川崎市高津区久地843-5 TEL.044-833-1121 FAX.044-833-6482

営業所 名古屋、大阪、福岡、山形、福山

上海ニクニ営業所：上海市、北京市