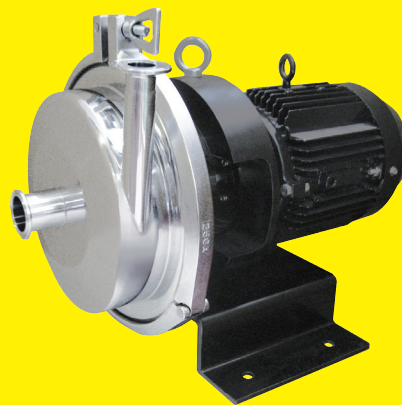
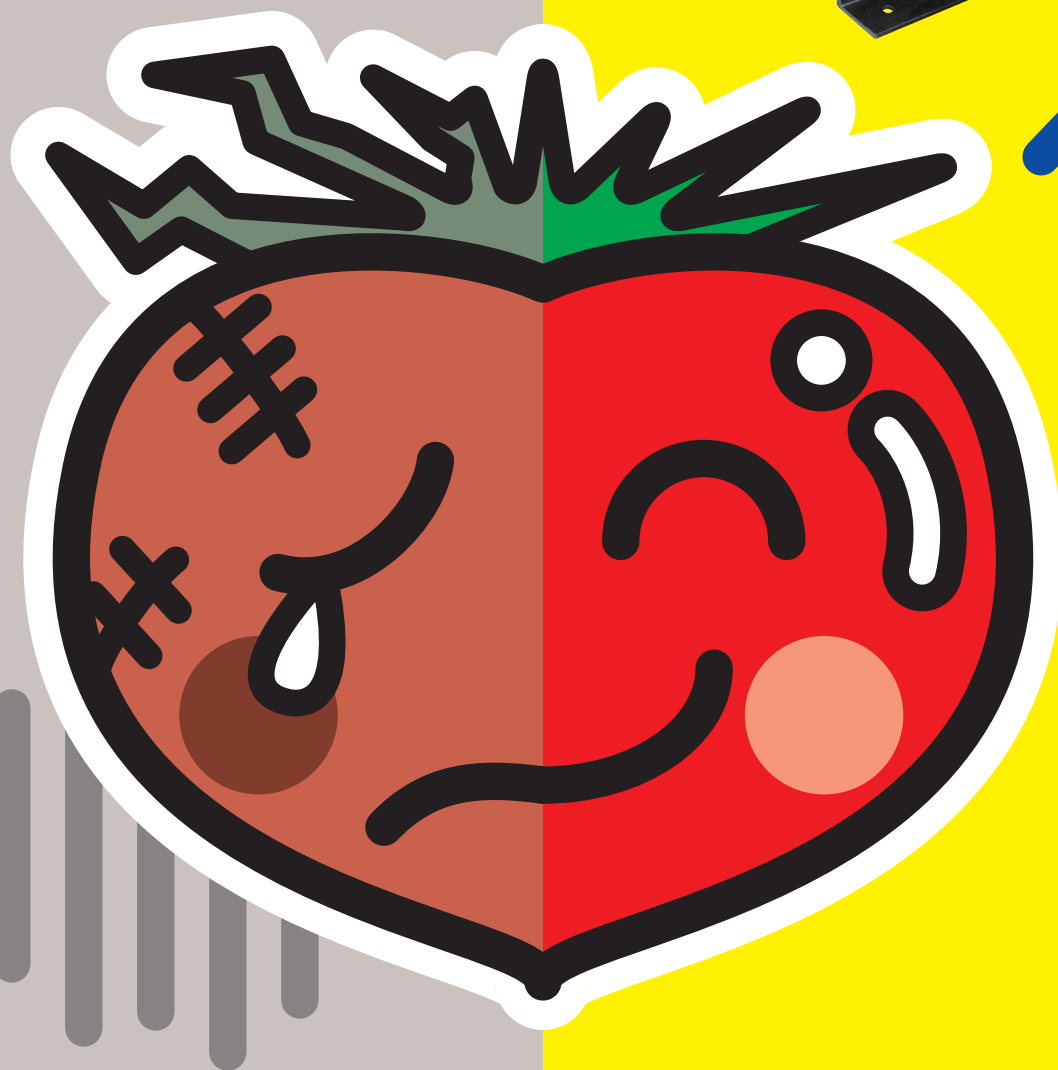


# Inner Voltex Pump

食品用インナーボルテックスポンプ



before...



after...

固形物、高粘性液、気泡混入液の移送に最適!

**NIKUNI**  
先進のトータルテクノロジー

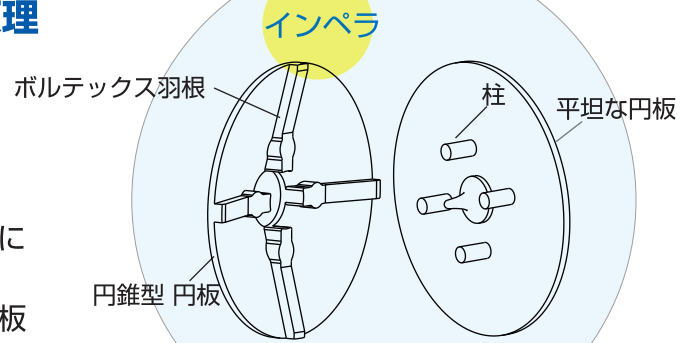


# Inner Voltex Pump

## インナーボルテックスポンプ：構造と送液原理

- ① インナーボルテックスポンプのインペラは3種類の部品から構成されます。(右図参照)
- 液体（固形物含）に優しい遠心力を与える内側にボルテックス羽根を持つ円錐型 円板
  - ポンプシャフトの先端に取り付けられた平坦な円板
  - 2枚の円板を結合する4本の柱

- ② 2枚の円板に挟まれた液体(固形物を含む)は、円錐型 円板のボルテックス羽根が発生する優しい遠心力と、平坦な円板との摩擦力により回転しながらインペラ外側へ移動します。その空いたスペースに順次、新液が流れ込むことにより連続的移送を行います。

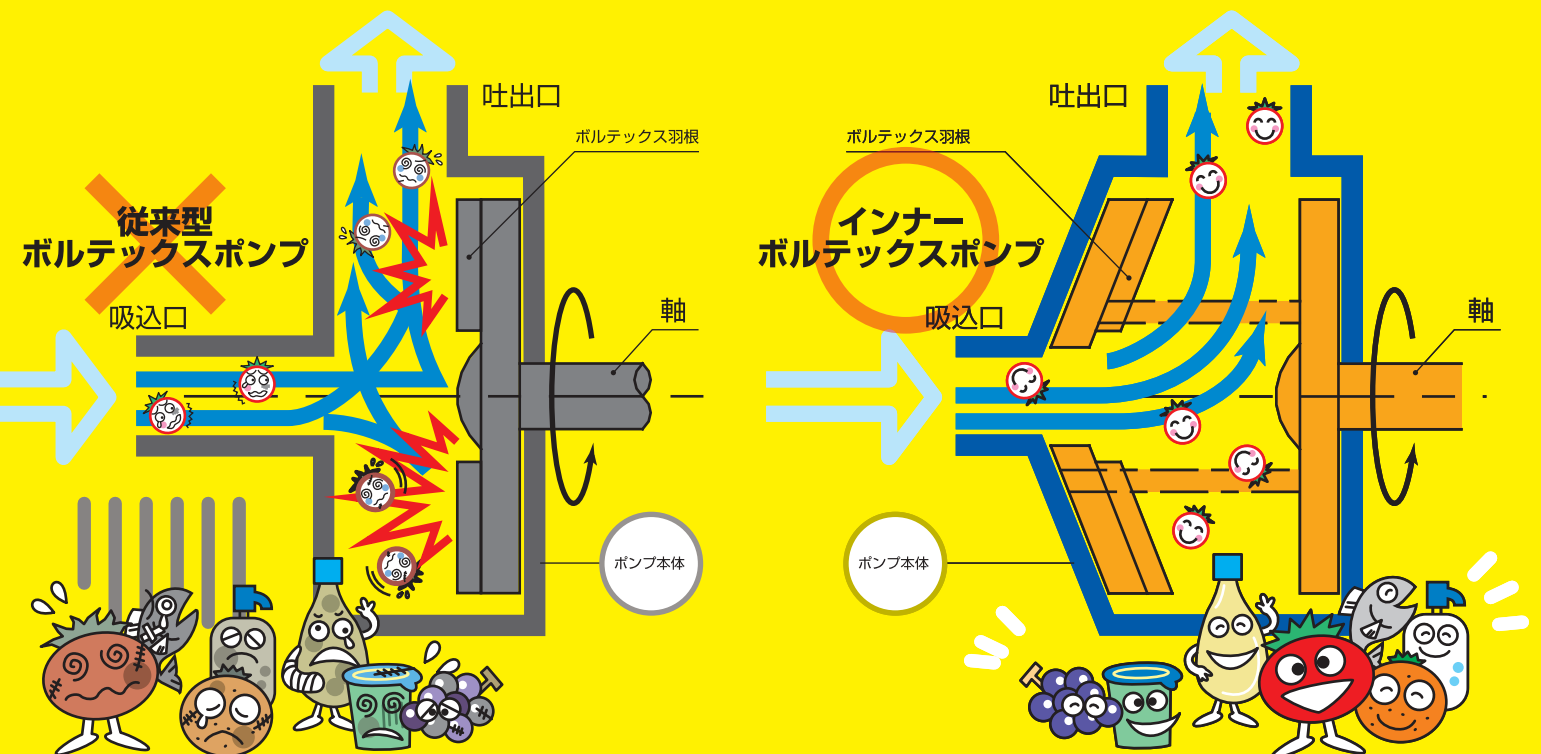


## ■ 柔らかい固形物を壊さず優しく移送

インナーボルテックスポンプのボルテックス羽根は固形物を追いかけるように回り、固形物を叩かないため、柔らかくデリケートな製品の移送に適します。

うず巻ポンプのような強い遠心力や一般ボルテックスポンプのボルテックス羽根による叩きをなくし、製品の損傷を最小限に抑えます。

柔らかい固形物	鶏卵、鶏卵、お汁粉、煮豆、梅、ミニトマト、らっきょう、ピクルス、ナタデココ、みかんのシロップ漬け、ホールトマト、カット肉
粒状の固形物 粘性の高い液	焼肉のタレ、胡麻、ケシの実、種子 シチュー、カレー、ソース、ドレッシング、きざみにんにく





③ その際、円錐型円板の内側にあるボルテックス羽根は固形物を追いかけるよう回転し、固形物を叩くことはなく、また、インペラに流れ込んだ固形物はガイドに沿って90°に曲がり、平坦な円板の面に沿って移動するため、優しい移送が可能となります。

④ ポンプ内に滞留のない構造※1とスムーズな流れにより、確実なCIP(定置洗浄)※2、SIP(定置滅菌)※3が可能となります。

※1：L/D<6 接液部の孔深さと孔径の関係を示し、確実な洗浄と液置換を実現します。

※2：温水、苛性ソーダ、硝酸を流すことによる、機器洗浄の総称です。

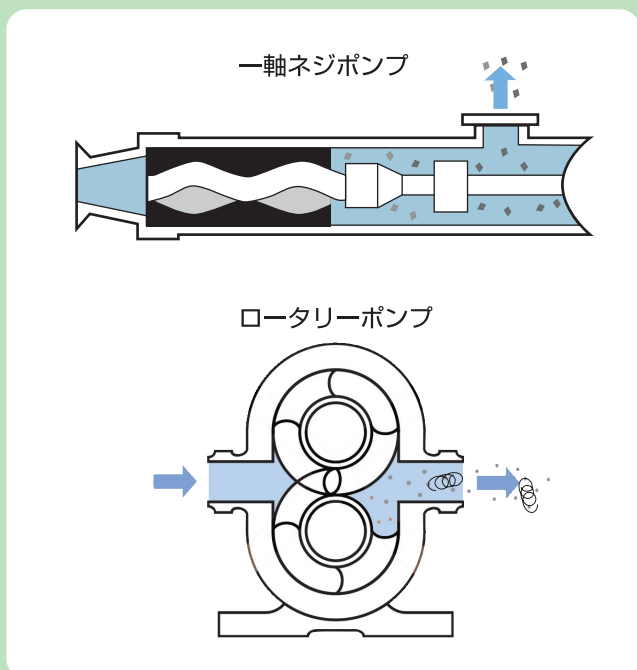
※3：高温の蒸気(121℃)を30秒間保持することによるポンプや管路内滅菌処理の総称です。

## ■ 硬い固形物を壊さず、ポンプ故障もなし

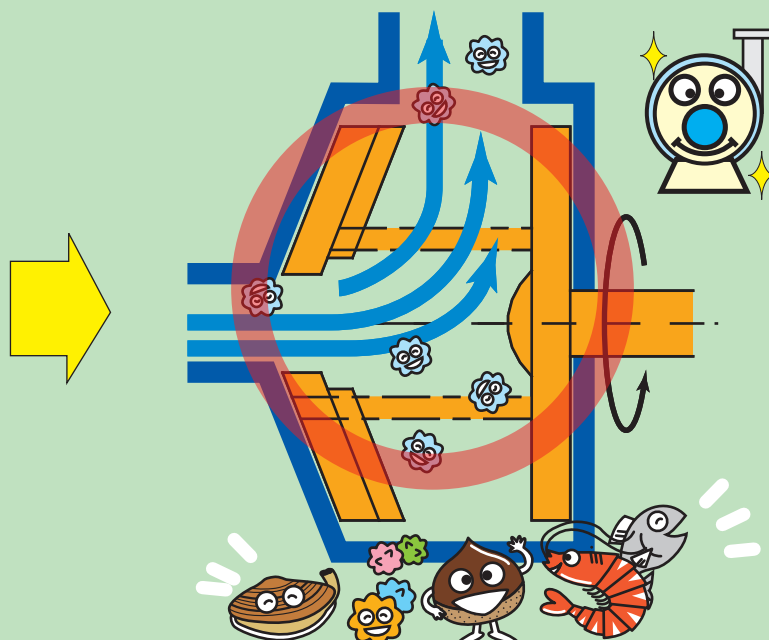
ポンプ本体、カバー、インペラ間の隙間が広く、部品どうしの接触、摺動、摩擦がなく、硬い固形物でもスムーズに移送します。

一軸ネジポンプやロータリーポンプのような固形物の噛み込み、乗り上げ、ポンプロックが発生せず、部品磨耗も少ないため、メンテナンス費用を大幅に削減します。

硬い固形物	米、小麦、蕎麦、大豆、小豆、粟、ナッツ、銀杏、殻つきアサリ、シジミ、エビ、ライチ
-------	--



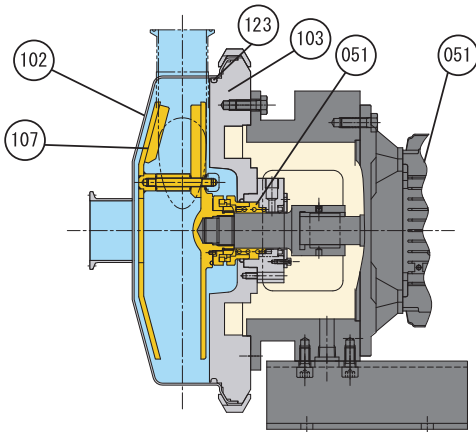
インナーボルテックスポンプ



# NIKUNI Inner Voltex Pump

## 製品概要

### ●ポンプ構造

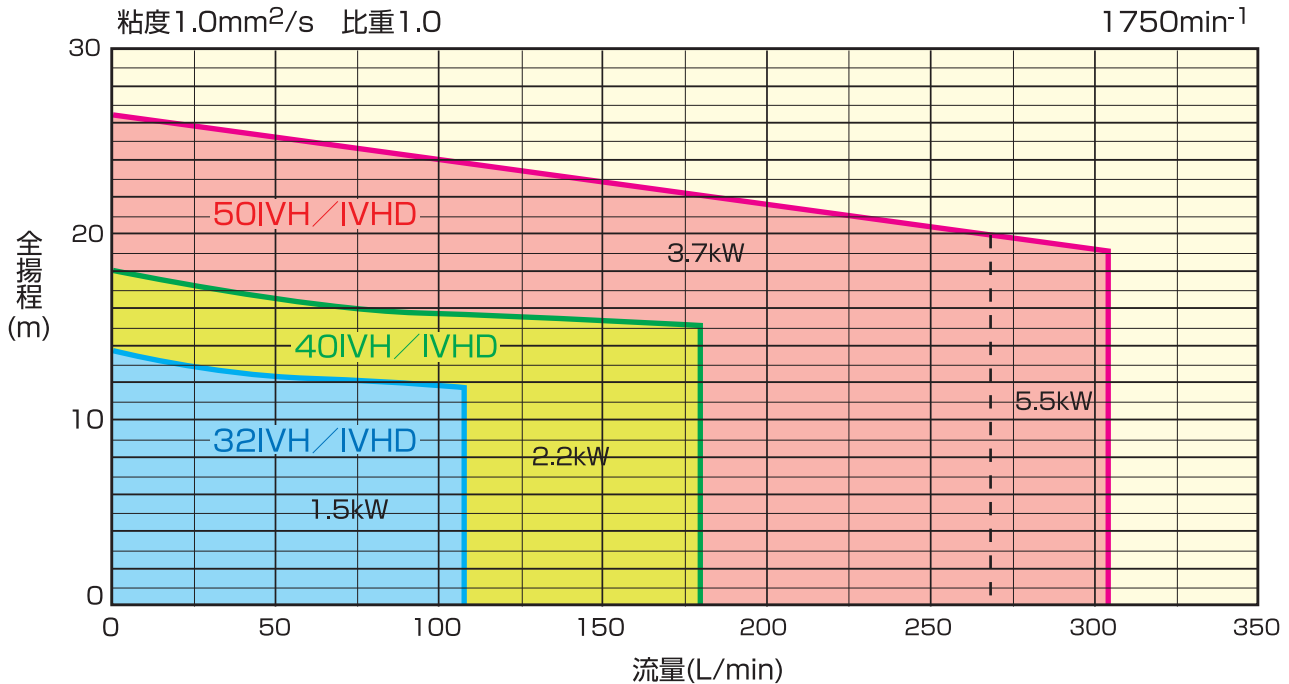


No.	名称	材質
051	メカニカルシール	SiC/カーボン
102	本体	SUS316(SCS14)
103	カバー	SUS316(SCS14)
107	インペラ	SUS316(SCS14)
123	パッキン	FKM(食品グレード)
500	モータ	

### ●標準仕様と特殊対応

粘度	1~5,000mm <sup>2</sup> /s ※5,000mm <sup>2</sup> /sを超える場合はご相談下さい。
温度	運転温度 0 ~ 90℃ ※上記範囲外での仕様の際はご相談下さい。
材質	主要部/SCS14、SUS316 パッキン/FKM (食品グレード) ※他材質への変更も承ります。
軸封	シングルメカニカルシール(クエンチング対応) ※ダブルメカニカルシールへの変更が可能です。
電動機	可変速PMモータ (インバーター標準搭載)
接続	ヘルール継手 32タイプ 吸込 1.5S / 吐出 1S 40タイプ 吸込 2S / 吐出 1.5S 50タイプ 吸込 2.5S / 吐出 2S
オプション	ステンレス製モータカバー クエンチ仕様

### ●ポンプ性能



注) 上記性能は、あくまで清水で固形物が入ってない状態の性能、動力です。固形物の比重や量、また液体の粘度によって、性能、動力は大きく変化します。  
液詳細情報に基づいて、その都度ご相談をお願いします。

注) 使用条件により、マッチングする回転数は変わり、それに伴い性能も変化します。  
詳細については、お問合せをお願いします。

株式会社 **ニクニ** <https://www.nikuni.co.jp>

本社営業部  
〒213-0002 神奈川県川崎市高津区二子5-8-1 第3井上ビル2階  
TEL. 044-833-1121 FAX. 044-833-6482

本社  
〒213-0032 神奈川県川崎市高津区久地843-5

●営業所—名古屋、大阪、福岡 ●出張所—山形、福山、ベトナム  
●サービスセンター—東日本、西日本 ●現地法人—シカゴ、上海、台北

オンラインショップ <https://www.nikuni-onlineshop.jp>  
English <https://nikunijapan.com>

