



NIKUNI
先進のトータルテクノロジー

ステンレス製 汎用渦流マグネットポンプ

GNLM

装置設計の自由度に革命!

コンパクト & 高揚程



選べる **4** ポジション
吸込口 吐出口

液漏れ **0** ゼロ



液漏れ

ゼロ

汎用渦流 マグネットポンプ

絶対に漏らしたくない!!

高価なフッ素系液

引火性のある液

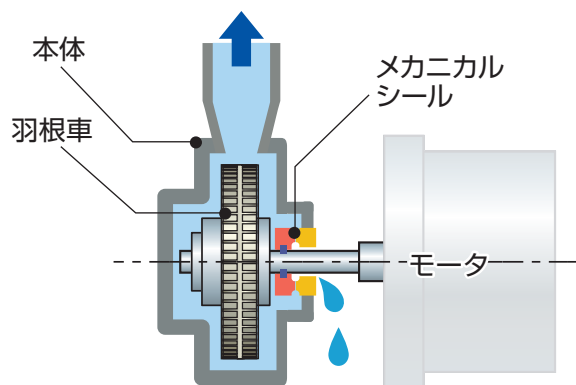
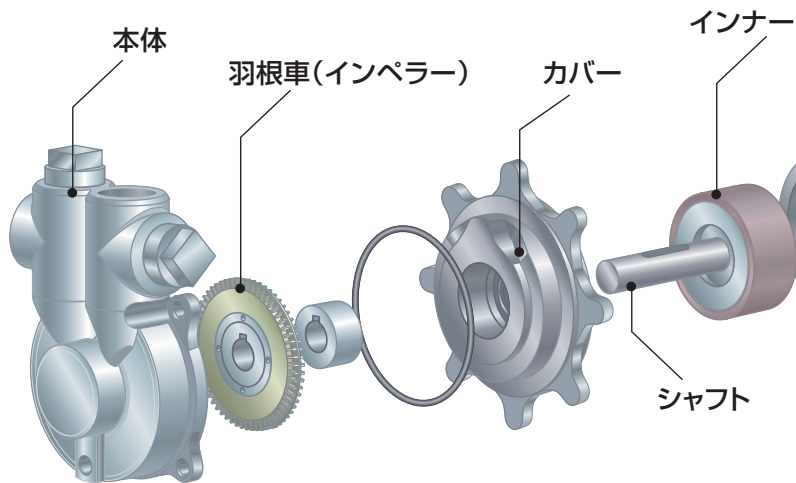
毒性のある液

空気に触れると結晶化する液

環境に悪影響のある液

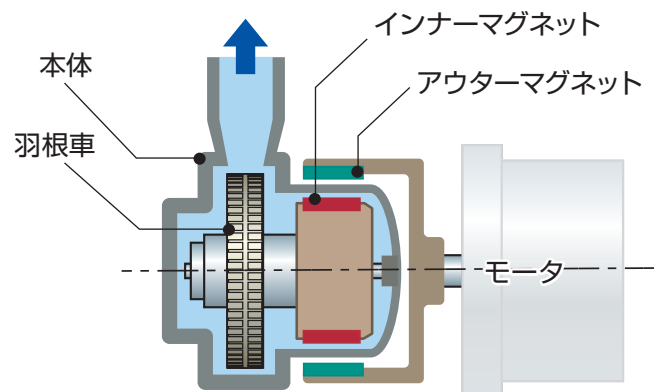
マグネットカップリングは なぜ漏れない!?

液が流れる空間は本体、カバー、コンティメントシェルで囲われモータとは完全に分断されています。液を送り出すための羽根車(インペラー)は、インナーマグネットとシャフトで連結され液中に入っています。一方、動力を伝えるモータの軸には円筒形のアウトermグネットが付いており、コンティメントシェル越しに磁力でインナーマグネットと羽根車(インペラー)を回転させることで、分断状態保ったまま液を送り出すことができます。



■ 軸シールタイプ

汎用的で構造もシンプルなため、メンテナンスは容易だが構造上、微量の液が染み出る。

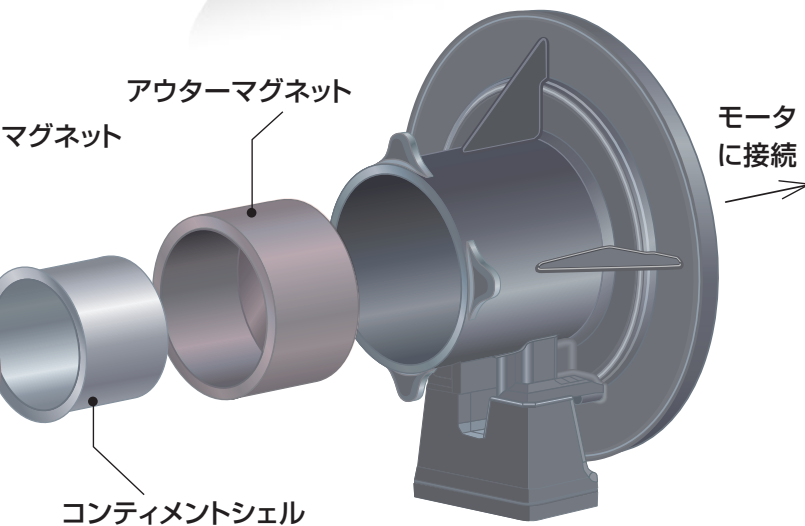


■ マグネットカップリングタイプ

構造は複雑になるが、モータとの空間が完全に分断されているので液漏れが発生しない。

高精度 & コストパフォーマンスに優れた汎用モデル

構成部品・組立構造をシンプル化したことで、信頼性の高いニクニクオリティをそのままに低コスト化を実現しました。



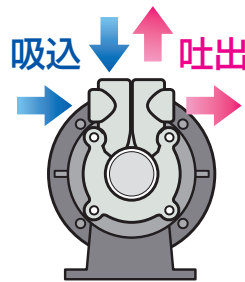
装置設計の自由度が高い!

■コンパクトサイズ

小型化を追求したコンパクト設計でシステム全体の省スペース化に貢献します。**(従来サイズから 15% サイズダウン)**

■吸込・吐出のポジションを選べる

吸入口・吐出口の角度が選択できるので限られたスペースでの取り回しも簡単です。



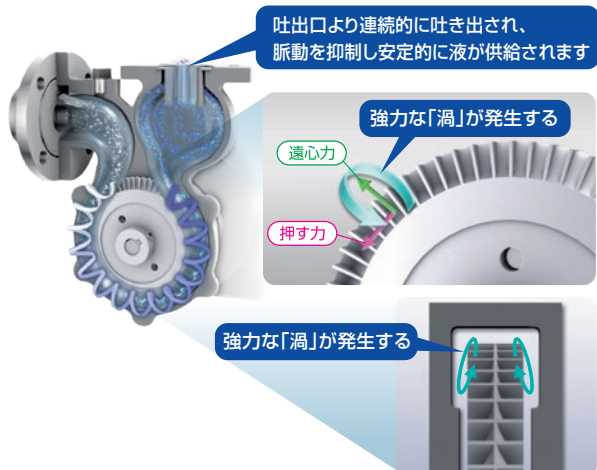
こんなメリットも

■ 装置内の据付位置の自由度 UP!

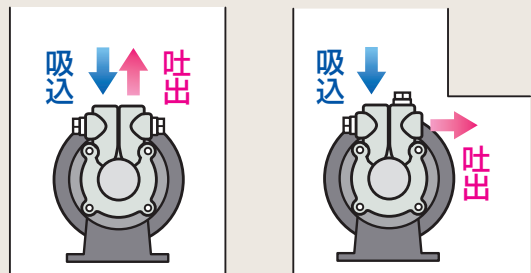
■ 配管シンプル化によるコストダウン!

高揚程・小流量!

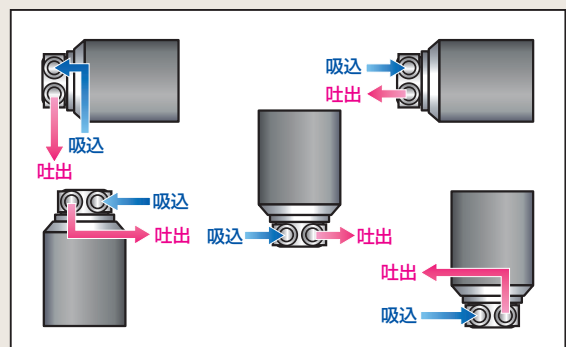
吸入口から入った液はポンプ内壁に沿って旋回し、繰り返して加圧されるため、一段の羽根車で高圧力が得られます。



こんなシチュエーションでも



装置平面イメージ



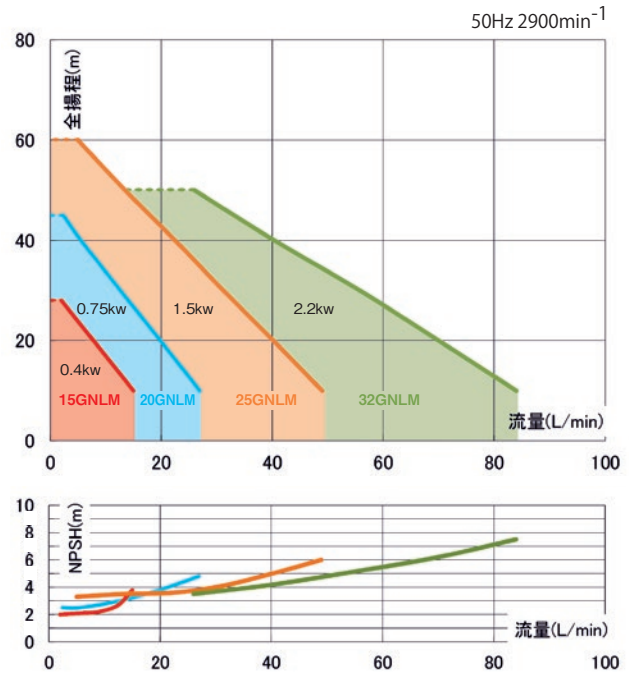
配管の向きが自由に選べるので装置内の配置も自由自在!

標準仕様

シリーズ名		GNLM
全揚程		Max. 60m
材 質	本 体	SCS13
	カバ ー	SCS13
	羽根車	SUS304
	軸 受	カーボン
	O-リング	FKM
	マグネット	アウターマグネット：サマリウムコバルト インナーマグネット：ネオジウム
モ ー タ	三相全閉外扇屋内(Z)	50Hz 200V・60Hz200/220V 0.4～3.7kW・2P
	三相安全増防爆屋内(A) eG3	50Hz 200V・60Hz200/220V 0.4～3.7kW・2P

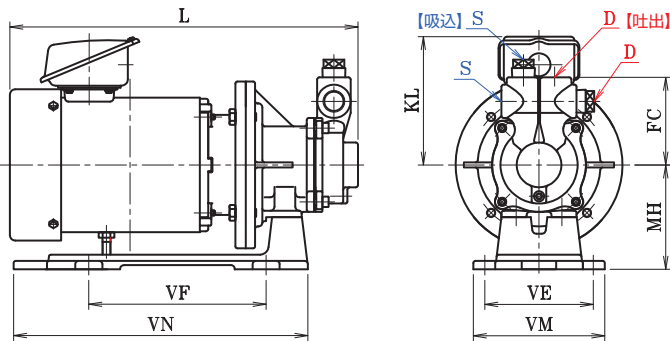
※その他のJISフランジモータに変更することも可能です。

性能曲線



寸法図 (単位：mm, kg)

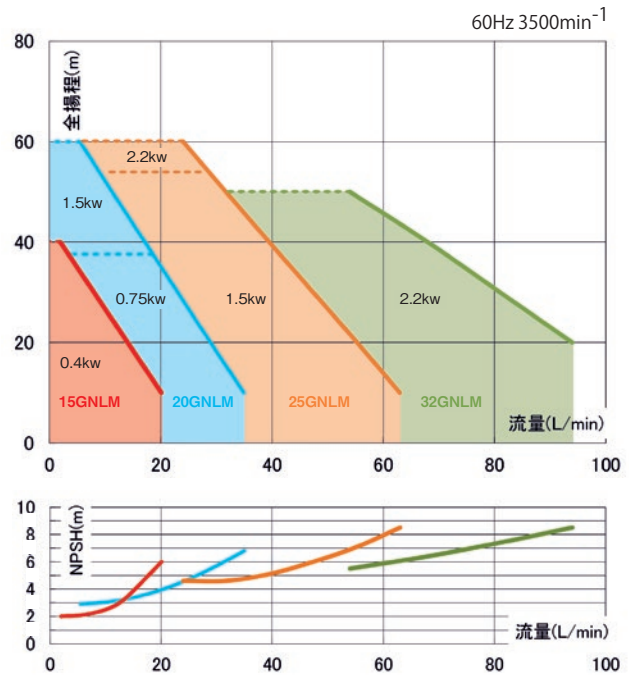
※下表は全閉外扇モータの寸法です



(単位：mm, kg)

型 式	kW	S	D	FC	MH	L	VE	VF	VM	VN	KL	質量
15GNLM04Z	0.4	Rc1/2	Rc1/2	84	100	333.5	104	170	126	282	123	18
15GNLM07Z※	0.75	Rc1/2	Rc1/2	84	115	360	104	170	126	282	145	24
20GNLM07Z	0.75	Rc3/4	Rc3/4	89	115	387	104	170	126	282	145	24
20GNLM15Z※	1.5	Rc3/4	Rc3/4	89	115	437.5	104	170	126	282	156	33
25GNLM15Z	1.5	Rc1	Rc1	109	115	454	104	170	126	282	156	34
25GNLM22Z※	2.2	Rc1	Rc1	109	115	483	104	170	126	282	156	37
32GNLM22Z	2.2	Rc1 1/4	Rc1 1/4	125	115	485	104	170	126	282	156	39
32GNLM37Z※	3.7	Rc1 1/4	Rc1 1/4	125	140	526	104	170	126	282	175	45

※比重が大きい液など移送にモータ動力の大きいタイプをご用意しております。



詳しい技術情報は、当社のホームページをご覧ください。 <https://www.nikuni.co.jp/>

株式会社 ニクニ

製品改良のため、カタログ記載事項は予告なく変更する事がありますのでご了承下さい。

2020.8

本社営業部 〒213-0002 神奈川県川崎市高津区二子5-8-1 第3井上ビル2階
TEL. 044-833-1121 FAX. 044-833-6482

名古屋営業所 〒464-0850 愛知県名古屋市中千種区今池4-15-3 浅井ビル5階
TEL. 052-741-7301 FAX. 052-741-7303

大阪営業所 〒541-0048 大阪府大阪市中央区瓦町4-5-9 井門瓦町ビル8階
TEL. 06-6205-7001 FAX. 06-6205-7031

福岡営業所 〒810-0074 福岡県福岡市中央区大手門3-10-9 大木大手門ビル4階
TEL. 092-725-0041 FAX. 092-725-0042

出張所 山形、福山、ベトナム
サービスセンター 東日本、西日本
現地法人 シカゴ、上海、台北